

SZAFA KOMPAKTOWA CS

NOWOŚĆ



wykorzystuje te same śruby oczkowe, co szafy ATB8

opcjonalnie dostępne zawiasy 180 stopni

obudowa może być przytwierdzona do ściany przy użyciu standardowych wsporników montażowych SDWC-010, wykorzystywanych standardowo w szafkach ST

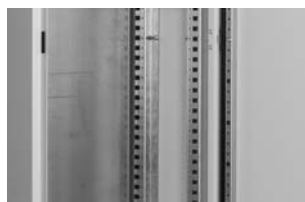
zespawane trzpienie na bocznych ścianach umożliwiają montaż pionowych i poziomych profili WTPR – CS oraz wsporników WTPR – R

system zamykania prętowy, 3-punktowy z wymiennymi wkładkami

szyny drzwiowe umieszczone na drzwiach w standardzie dla montażu poziomego szyn WTTO oraz utrzymania sztywności drzwi

nylonowy bloczek przymocowany do płyty pozwala na łatwą instalację (szyny wprowadzające CSPP także dla ułatwienia instalacji płyty montażowej)

nowo zaprojektowany przepust kablowy, dający łatwy dostęp do okablowania
podstawa przygotowana pod cokol ATZE o wysokości W = 100 i 200mm



Od lewej:
- przepust kablowy
- wsporniki szybkiego montażu WTPR-R
- pionowe profile WTPR-CS

SZAFA KOMPAKTOWA CS DRZWI POJEDYNCZE



GLÓWNE AKCESORIA:



ATZE cokół modułowy (str. 94)



śruby oczkowe (str. 95)



elementy do montażu na ścianie (str. 95)

OPIS:

- obudowa: 1.5mm blacha stalowa
- drzwi: 1.5mm blacha stalowa (od szerokości S= 800 stal 2 mm)
- płyta montażowa: ocynkowana 2.5mm blacha stalowa

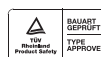
WYKOŃCZENIE KOLORYSTYCZNE:

Malowanie proszkowe: powłoka epoxy-poliester.
Wykończenie drzwi i obudowy: kolor RAL 7035 z teksturą.

ZAKRES DOSTAWY:

Obudowa, drzwi wraz z zawiasami (otwierane prawostronne, można zamontować po drugiej stronie), płyta montażowa, podłoga z regulowanym przepustem kablowym, 2 ocynkowane profile umieszczone na drzwiach oraz prętowy, 3-punktowy system zamykania.

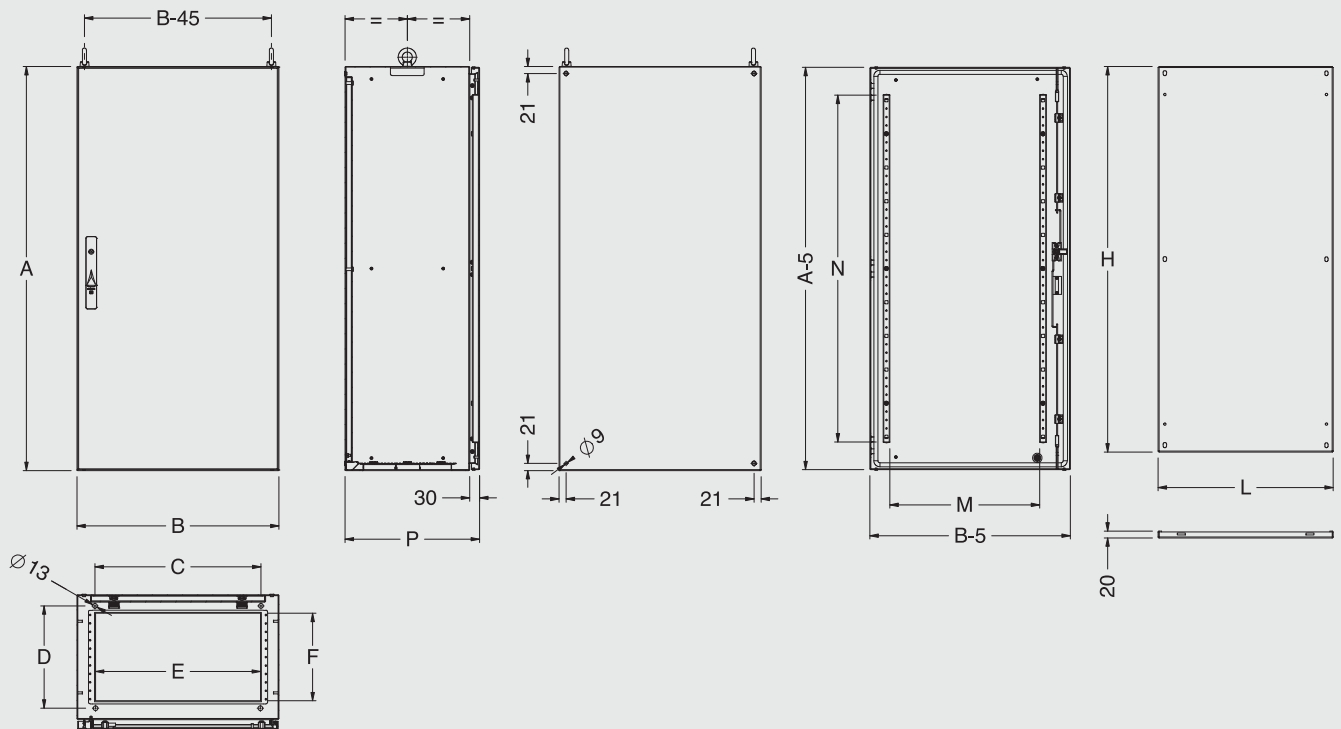
DOPUSZCZENIA I CERTYFIKATY:



RINA

STOPIEŃ OCHRONY:

- IP55, zgodny z IEC EN62208; EN60529
- NEMA 12 zgodny z UL508A; UL50
- stopień ochrony zachowany dzięki dwuskładnikowej uszczelce poliuretanowej
- odporność na uderzenie IK10 zgodne z IEC EN62208; EN50102



WYMIARY

KODY CS	WYMIARY SZAFY			PODŁOGA		PRZEPUST KABLOWY		DRZWI		PŁYTA MONTAŻOWA	
	B	A	P	C	D	E	F	M	N	L	H
CS61240	600	1200	400	493	304	490	260	445	1030	520	1145
CS61430	600	1400	300	493	204	490	160	445	1230	520	1345
CS61440	600	1400	400	493	304	490	260	445	1230	520	1345
CS81240	800	1200	400	693	304	690	260	545	1030	720	1145
CS81430	800	1400	300	693	204	690	160	545	1230	720	1345
CS81440	800	1400	400	693	304	690	260	545	1230	720	1345

Dla szafy z drzwiami przezroczystymi dodaj PX do kodu produktu np. CS61240PX. Dostępne na zamówienie.

SZAFA KOMPAKTOWA CS DRZWI PODWÓJNE



GLÓWNE AKCESORIA:



ATZE cokół modułowy (str. 94)



śruby oczkowe (str. 95)



elementy do montażu na ścianie (str. 95)

OPIS:

- obudowa: 1.5mm blacha stalowa
- drzwi: 1.5mm blacha stalowa
- płyta montażowa: ocynkowana 2.5mm blacha stalowa

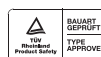
WYKOŃCZENIE KOLORYSTYCZNE:

Malowanie proszkowe: powłoka epoxy-poliester.
Wykończenie drzwi i obudowy: kolor RAL 7035 z teksturą.

ZAKRES DOSTAWY:

Obudowa, drzwi wraz z zawiasami (otwierane prawostronne, można zamontować po drugiej stronie), płyta montażowa, podłoga z regulowanym przepustem kablowym, 2 ocynkowane profile umieszczone na drzwiach oraz prętowy, 3-punktowy system zamykania.

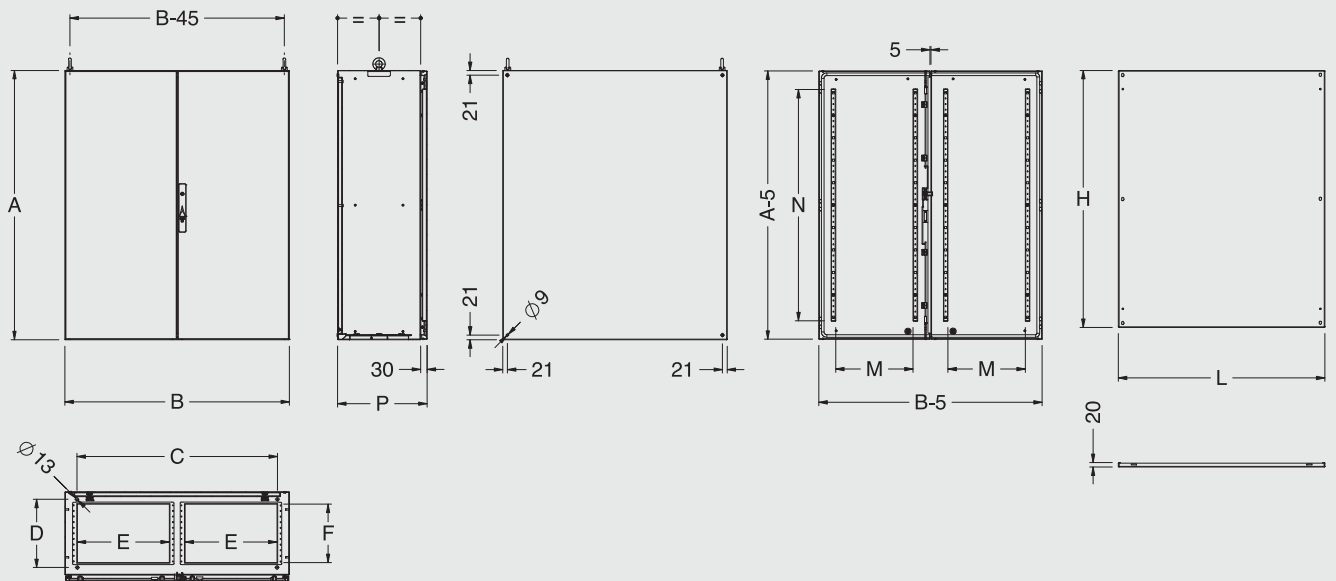
DOPUSZCZENIA I CERTYFIKATY:



RINA

STOPIEŃ OCHRONY:

- IP55, zgodny z IEC EN62208; EN60529
- NEMA 12 zgodny z UL508A; UL50
- stopień ochrony zachowany dzięki dwuskładnikowej uszczelce poliuretanowej
- odporność na uderzenie IK10 zgodne z IEC EN62208; EN50102



WYMIARY

KODY CS	WYMIARY SZAFY			PODŁOGA		PRZEPUST KABLOWY		DRZWI		PLYTA MONTAŻOWA	
	B	A	P	C	D	E	F	M	N	L	H
CS101240	1000	1200	400	893	304	410	260	345	1030	920	1145
CS101430	1000	1400	300	893	204	410	160	345	1230	920	1345
CS101440	1000	1400	400	893	304	410	260	345	1230	920	1345
CS121240	1200	1200	400	1093	304	510	260	445	1030	1120	1145
CS121430	1200	1400	300	1093	204	510	160	445	1230	1120	1345
CS121440	1200	1400	400	1093	304	510	260	445	1230	1120	1345

AKCESORIA DO SZAF KOMPAKTOWYCH CS

OPIS:

Elementy narożnikowe wytłoczone z blachy stalowej o grubości 2.5mm. Posiadają zaślepki z tworzywa sztucznego. Listwy boczne wytłoczone z 2mm blachy stalowej.

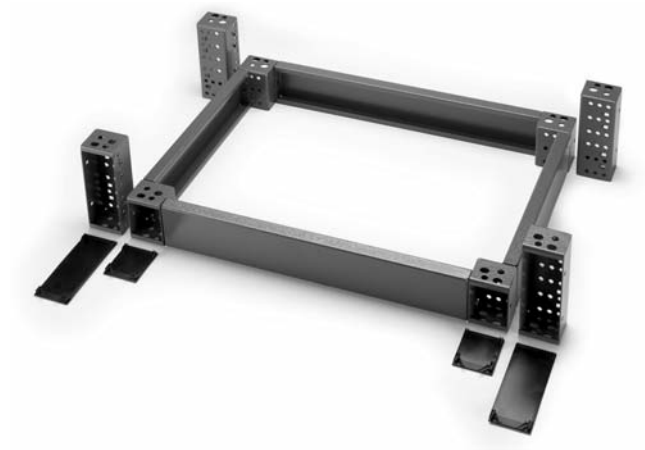
WYKOŃCZENIE KOLORYSTYCZNE:

Malowanie proszkowe: powłoka epoxy - poliester.
Kolor: RAL 7035 z teksturą (kolor ciemnoszary).

ZAKRES DOSTAWY:

Cokół modułowy składa się z:

- 4 elementów narożnikowych wraz z zaślepkami
- 2 listew przednich
- 2 listew bocznych



ELEMENTY NAROŻNIKOWE

KODY ATZE	OPIS
ATZE-A100	DLA COKOŁU O WYSOKOŚCI H=100
ATZE-A200	DLA COKOŁU O WYSOKOŚCI H=200

Dostawa obejmuje 4 elementy wraz z akcesoriami do montażu.

UNIERSALNE LISTWY PRZEDNIE

KODY ATZE	OPIS	DŁUGOŚĆ LISTWY (MM)
ATZE-T0600	DLA COKOŁU O DŁUGOŚCI W=600	444
ATZE-T0800	DLA COKOŁU O DŁUGOŚCI W=800	644
ATZE-T1000	DLA COKOŁU O DŁUGOŚCI W=1000	844
ATZE-T1200	DLA COKOŁU O DŁUGOŚCI W=1200	1044

Dostawa obejmuje 2 elementy.

Aby zamówić listwy przednie dla cokołu o wysokości 200mm dodaj „D” do kodu produktu np. ATZE-T0600D.

LISTWY BOCZNE DO SZAFY CS

KODY ATZE	OPIS	DŁUGOŚĆ LISTWY (MM)
ATZE-T0300S	DLA COKOŁU O GŁĘBOKOŚCI D=300	136
ATZE-T0400A	DLA COKOŁU O GŁĘBOKOŚCI D=400	236

Dostawa obejmuje 2 elementy.

Aby zamówić listwy boczne dla cokołu o wysokości 200mm dodaj „D” do kodu produktu np. ATZE-T300SD.

DRZWI WEWNĘTRZNE STP01

Drzwi wewnętrzne STP01 dla szafek naściennych ST mogą być także zastosowane w szafach kompaktowych CS.

OPIS

Stelaż i drzwi wykonane ze stali 1.5mm.

WYKOŃCZENIE KOLORYSTYCZNE

Malowanie proszkowe: powłoka epoxy-poliester.
Kolor: RAL 7035 z teksturą.

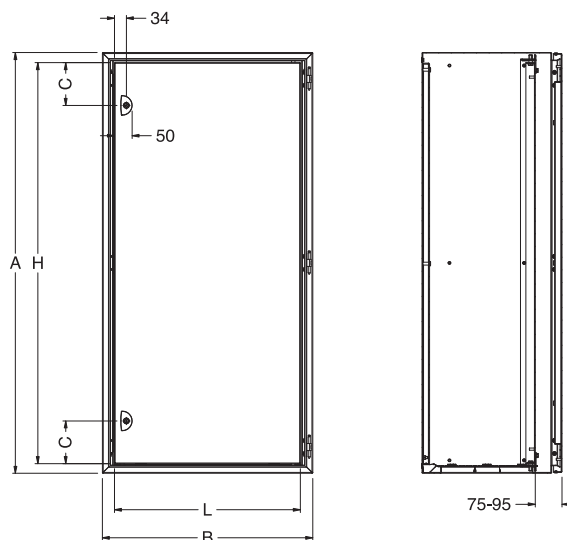
ZAKRES DOSTAWY

Dostawa zawiera:

- stelaż
- drzwi
- podwójny zamek z wkładką 3mm
- akcesoria montażowe

STOPIEŃ OCHRONY

- na zewnątrz: taki jak szafy
- wewnątrz: IP20

**WYMIARY**

KODY STP	KOD SZAFY	WYMIARY SZAFY				WYMIARY DRZWI		ILOŚĆ ZAMKÓW
		B	A	P	L	H	C	
STP01612	CS61240	600	1200	400	530	1144	122	2
STP01812	CS81240	800	1200	400	730	1144	122	2

**ŚRUBY OCZKOWE WTGS-003**

Wykonane z ocynkowanego stopu.

ZAKRES DOSTAWY

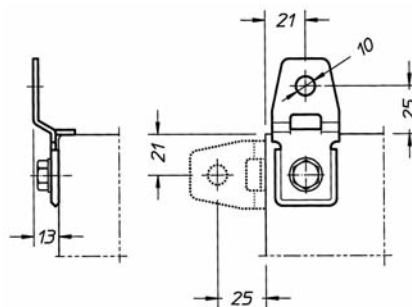
W paczce znajdują się 2 śruby wraz z nakrętkami, podkładkami i wspornikami.

WSPORNIKI DO MONTAŻU NA ŚCIANIE SDWC-010

Wykonane z 2.5mm ocynkowanej blachy stalowej.

ZAKRES DOSTAWY

Dostawa zawiera 4 elementy.



SZYNY PIONOWE WTPR-CS

Wykonane z 1.5mm ocynkowanej blachy stalowej.

ZAKRES DOSTAWY

Dostawa zawiera 4 elementy z akcesoriami do montażu.

SZYNY PIONOWE WTPR - ... CS

KODY WTPR	WYSOKOŚĆ SZAFY
-----------	----------------

WTPR-050120CS	1200
---------------	------

WTPR-050140CS	1400
---------------	------



WSPORNIKI DO SZYBKIEGO MONTAŻU WTPR-P

Wykonane z 1.5mm ocynkowanej blachy stalowej.
Wysokość W=50mm.

ZAKRES DOSTAWY

4 elementy z akcesoriami.

WSPORNIKI DO SZYBKIEGO MONTAŻU WTPR-R

KODY WTPR	GŁĘBOKOŚĆ SZAFY
-----------	-----------------

WTPR-050022R	300
--------------	-----

WTPR-050032R	400
--------------	-----

ZAWIASY 180 WTCE - 180008

Montowane na standardowych drzwiach umożliwiają otwieranie pod kątem 180°.

OPIS

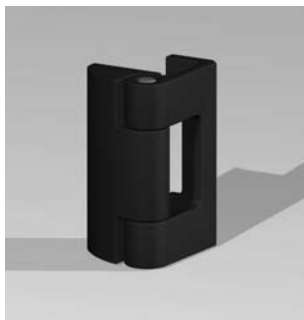
Wykonane z 2.0mm ocynkowanej blachy stalowej.

WYKOŃCZENIE KOLORYSTYCZNE

Kolor: RAL 7025 z teksturą.

ZAKRES DOSTAWY

Dostawa obejmuje 3 zawiasy dla pojedynczych drzwi z akcesoriami (dla drzwi podwójnych należy zamówić dwa zestawy).



SZYNY PRZESUWNE CSPP

Pozwalają na prostą instalację płyty montażowej. Można ich używać wielokrotnie.

OPIS

Wykonane z 2.0mm ocynkowanej blachy stalowej.

ZAKRES DOSTAWY

2 elementy wraz z akcesoriami montażowymi.

SZYNY PRZESUWNE CSPP

KODY CSPP	GŁĘBOKOŚĆ SZAFY
-----------	-----------------

CSPP-00300	300
------------	-----

CSPP-00400	400
------------	-----

